



VISBY
ÅTERVINNING AB

Fästelement

Gängstång Helgängad	1
Skarvmutter	2
Mutter	2
Sexkant skruv	3
Fransk Träskruv	9
Expander Betong	9

Helgängad Stång

Helgängad MM-stång 8.8 Kval

Dimension	Längd	Kvalitet
M 5	1000 mm	Blankförsinkad FZB
M 6	1000 mm	Blankförsinkad FZB
M 8	1000 mm	Blankförsinkad FZB
M 8	2000 mm	Blankförsinkad FZB
M 10	1000 mm	Blankförsinkad FZB
M 10	2000 mm	Blankförsinkad FZB
M 12	1000 mm	Blankförsinkad FZB
M 12	2000 mm	Blankförsinkad FZB
M 14	1000 mm	Blankförsinkad FZB
M 16	1000 mm	Blankförsinkad FZB
M 16	2000 mm	Blankförsinkad FZB
M 18	1000 mm	Blankförsinkad FZB
M 20	1000 mm	Blankförsinkad FZB
M 24	1000 mm	Blankförsinkad FZB
M 8	1000 mm	Varmförsinkad FZV
M 10	1000 mm	Varmförsinkad FZV
M 10	2000 mm	Varmförsinkad FZV
M 12	1000 mm	Varmförsinkad FZV
M 12	2000 mm	Varmförsinkad FZV
M 16	1000 mm	Varmförsinkad FZV
M 16	2000 mm	Varmförsinkad FZV
M 20	1000 mm	Varmförsinkad FZV
M 24	1000 mm	Varmförsinkad FZV
M 5	1000 mm	Rostfri A4
M 6	1000 mm	Rostfri A4
M 8	1000 mm	Rostfri A4
M 10	1000 mm	Rostfri A4
M 12	1000 mm	Rostfri A4
M 16	1000 mm	Rostfri A4
M 20	1000 mm	Rostfri A4

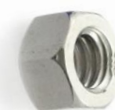
Skarvmutter MM 8.8 Kval

Dimension	Längd	Kvalitet
M 6	30 mm	Blankförzinkad FZB
M 8	50 mm	Blankförzinkad FZB
M 10	50 mm	Blankförzinkad FZB
M 12	50 mm	Blankförzinkad FZB
M 16	50 mm	Blankförzinkad FZB
M 20	50 mm	Blankförzinkad FZB
M 8	50 mm	Varmförzinkad FZV
M 10	50 mm	Varmförzinkad FZV
M 12	50 mm	Varmförzinkad FZV
M 16	50 mm	Varmförzinkad FZV
M 20	50 mm	Varmförzinkad FZV
M 6	30 mm	Rostfri A4
M 8	30 mm	Rostfri A4
M 10	40 mm	Rostfri A4
M 12	40 mm	Rostfri A4



Mutter MM 8.8 Kval

	Dimension	FZB	FZV	A 4
Std	M 5	X		X
	M 6	X	X	X
	M 8	X	X	X
	M 10	X	X	X
	M 12	X	X	X
	M 14	X		
	M 16	X	X	X
	M 18	X		
	M 20	X	X	X
	M 24	X	X	X
Nylonlås	M 5	X		X
	M 6	X		X
	M 8	X		X
	M 10	X		X
	M 12	X		X
	M 14	X		
	M 16	X		X
	M 18	X		
	M 20	X		X
	M 24	X		



Brickor

	Dimension	FZB	FZV	A 4
M 5	5,3x10x1 mm			x
M 5	5,3x15x1,2 mm			x
M 6	6,4x12x1,6 mm	x		x
M 6	6,4x18x1,6 mm			x
M 6	7x22x1,5 mm	x		
M 8	8,4x16x1,6 mm	x	x	x
M 8	8,4x24x2 mm	x		x
M 10	10,5x20x2 mm	x	x	x
M 10	10,5x30x2,5 mm	x		x
M 12	13x24x2,5 mm	x	x	x
M 12	13x37x3 mm	x		x
M 14	15x28x2,5 mm	x		
M 16	17x30x3 mm	x	x	x
M 16	17x50x3 mm	x		x
M 20	21x37x3 mm	x	x	x
M 20	22x60x4 mm			x
M 24	25x44x4 mm	x		x



Sexkantskruv

	Längd mm	FZB 8.8	FZV 8.8	A 4
M 5	8			x
Helgäng	10			x
	16	x		x
	20	x		x
	25			x
	30	x		x
	40			x
M 5	35			x
Delgäng	40			x
	45			x
	50			x

Sexkantskruv

	Längd mm	FZB 8.8	FZV 8.8	A 4
M 6	12	x		
Helgäng	14			x
	20	x		x
	25	x		x
	30	x		x
	35			x
	40	x		x
	45	x		x
	70	x		
	100	x		
M 6	35	x		
Delgäng	40	x		x
	45	x		
	50	x		x
	60	x		x
	70	x		x

Sexkantskruv

	Längd mm	FZB 8.8	FZV 8.8	A 4
M 8	16			x
Helgäng	20	x	x	x
	25	x	x	x
	30	x	x	x
	35	x	x	x
	40	x		x
	45	x		x
	50	x		
	100			x
M 8	35	x		
Delgäng	40	x	x	x
	45	x		
	50	x	x	x
	60	x	x	x
	65	x		
	70	x		x
	75	x	x	
	80	x	x	x
	90	x		x
	100	x		x
	120	x		
	140	x		
	160	x		
	180	x		

Sexkantskruv

	Längd mm	FZB 8.8	FZV 8.8	A 4
M 10	20	x		x
Helgäng	25	x	x	x
	30	x		x
	35	x	x	
	40	x	x	x
	45	x		
	50	x		x
	60			x
	80			x
M 10	40			x
Delgäng	45		x	
	50	x	x	x
	55	x		
	60	x	x	x
	65	x		
	70	x	x	x
	75	x		
	80	x	x	x
	90	x		x
	100	x	x	
	120	x	x	
	130	x		
	140	x		
	150	x	x	
	160	x		
	180	x		
200	x	x		

Sextantskruv

	Längd mm	FZB 8.8	FZV 8.8	A 4
M 12	20	x	x	
Helgäng	25	x	x	
	30	x	x	
	35	x	x	
	40	x	x	
	45	x		
	50	x		
	55	x		
	60	x		
	70	x		
	80	x		
	100	x		
M 12				
Delgäng	45	x		
	50	x	x	
	55	x		
	60	x	x	
	65	x		
	70	x	x	
	75			x
	80	x	x	
	90	x	x	
	100	x	x	x
	120	x	x	
	130			
	140	x	x	
	150			
	160	x	x	
	180	x	x	
	200	x	x	

Sexkantskruv

	Längd mm	FZB 8.8	FZV 8.8	A 4
M 16	30		x	
Helgäng	35	x		
	40		x	
	45	x		
	50	x	x	
	60	x	x	
	70	x		
	80	x		x

M 16

Delgäng	55	x		
	60	x		
	70	x	x	
	80	x	x	
	90	x	x	
	100	x	x	
	120	x	x	
	140	x	x	
	160	x	x	
	180	x	x	


Sexkantskruv

	Längd mm	FZB 8.8	FZV 8.8	A 4
M 20	40		x	
Helgäng	50		x	
	60		x	
	70		x	


M 20

Delgäng	80		x	
	90		x	
	100		x	
	120		x	

Fransk Träskruv - Varmförzinkad

	Längd mm	M 6	M 8	M 10	M 12
	25		x		
	40		x		
	50	x	x	x	x
	60		x		
	65	x			
	70		x	x	x
	75		x		
	90	x			
	100		x	x	x
	120		x	x	x
	140			x	x
	160			x	

Expander Betong / Varmförzinkad

	Längd mm	
M 8	72	
M 10	92	
M 10	112	
M 10	132	
M 12	103	
M 12	148	
M 16	178	

